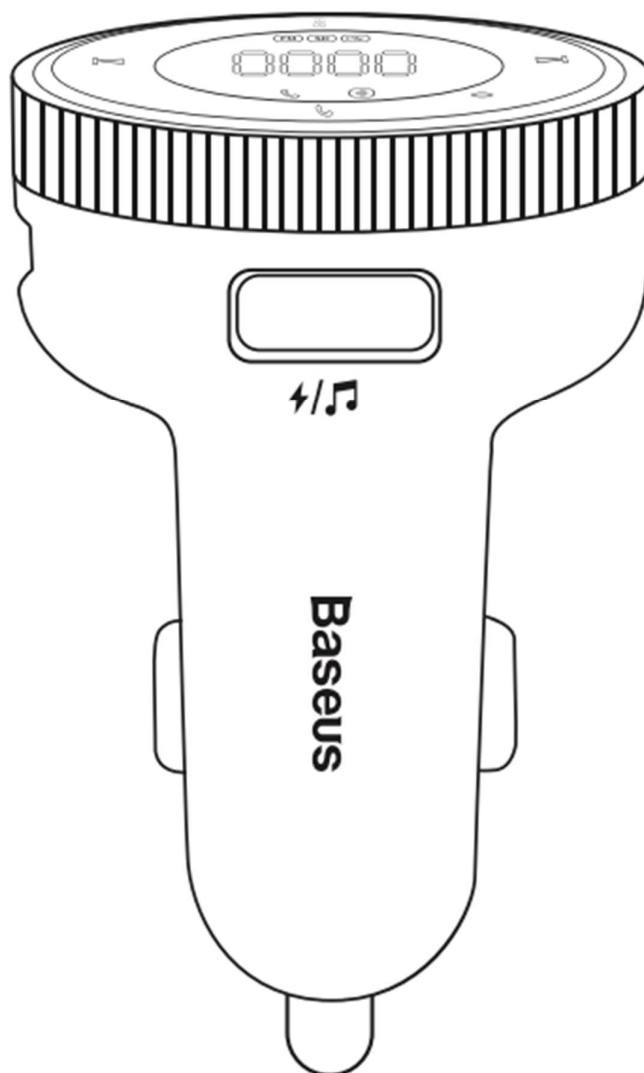


# Baseus



Automobilinis FM modulatorius, įkroviklis  
**NAUDOJIMO INSTRUKCIJA**

## 1. Pakuotės turinys

Automobilinis FM moduliatorius – įkroviklis, naudojimo instrukcija, garantinis talonas.

## 2. Gaminio parametrai

Modelis: CCLH-01

Spalva: juoda

Įėjimas: 12-24V DC

Bendra USB išvestis: 5V / 3.4 A (maks.)

USB1 : 5V / 1A      USB2 : 5V / 2.4A

Nominali išėjimo galia: 17W (maks.), 5V / 3.4A

Bluetooth versija: 5.0

FM dažnių diapazonas: 87.5 - 108.0 MHz

Atkūrimo iš USB laikmenos funkcija

Dydis: 41\*70 mm

Svoris: ~38.2 g

## 3. Naudojimo instrukcijos

1. Belaidis ryšys: įdėję įrenginį į automobilio cigarečių pridegiklio lizdą, įjunkite išmanaus telefono Bluetooth ryšį - ieškokite ir prijunkite įrenginį „CD-015“. Sėkmingai prisijungus, indikatorius šviečia mėlyna spalva.

2. FM radijo jungtis: kai įrenginys yra įkištas į cigarečių pridegiklio lizdą ir įjungtas, paspauskite „aukštyn“ mygtuką, kad įjungtumėte FM režimą. Pagal numatytuosius nustatymus skaitmeniniame ekrane rodoma 87.5, o skaičius mirksi. Pasukite sukamąjį išorinį žiedą, kad nustatytumėte reikiamą dažnį.

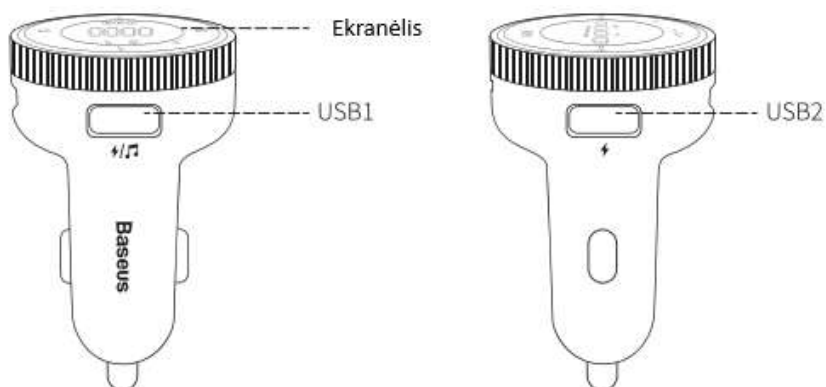
Pastaba: įrenginio palaikomų dažnių diapazonas: 87.5 MHz ~ 108.0 MHz.

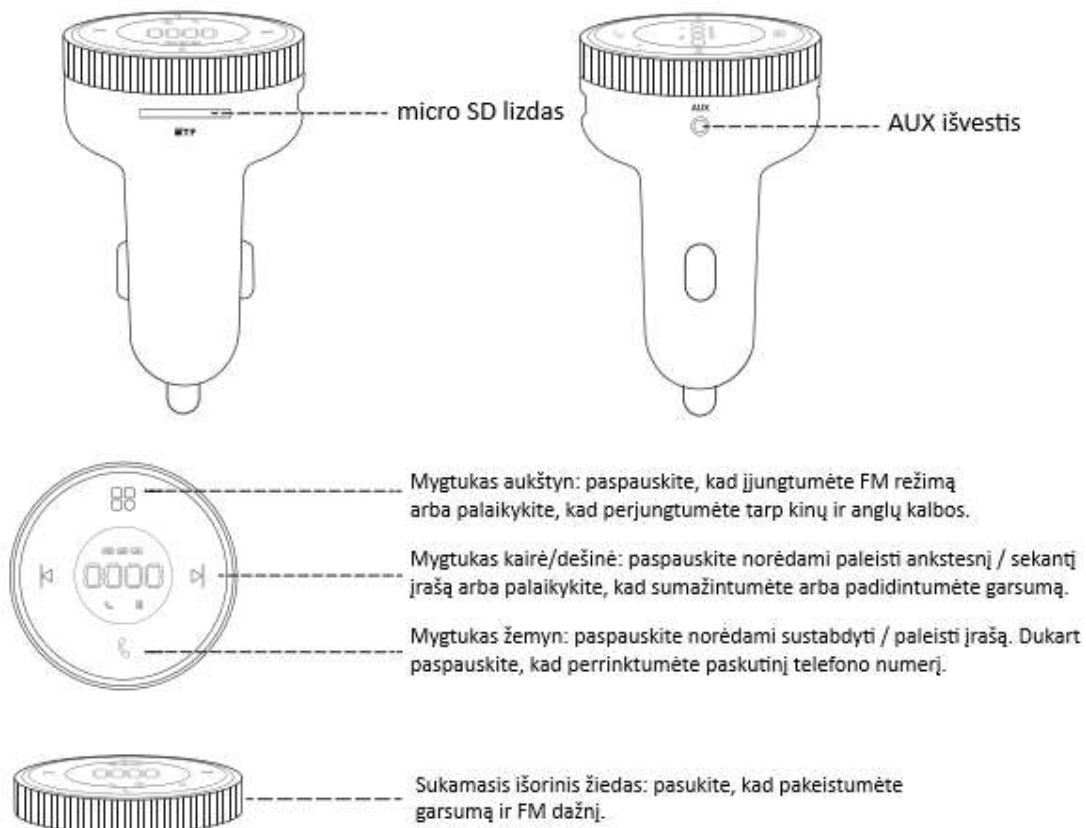
3. Nustatykite tokį patį automobilio radijo dažnį kaip ir šio įrenginio.

4. Atkūrimas iš USB laikmenos: įkiškite USB laikmeną į įrenginio USB prievadą su muzikos piktograma, skaitmeniniame ekrane bus rodoma USB ir atkuriamą muziką esanti USB laikmenoje.

5. Įdėkite USB laikmeną / microSD kortelę ir įjunkite Bluetooth ryšį, kad galėtumėte atkurti muziką iš jų. Tas, kuris įterpiamas vėliau, groja pirmiausia.

## 4. Įrenginio diagrama





## 5. Mygtukų funkcijų aprašymas

1. Mygtukas aukštyn: paspauskite, kad įjungtumėte FM režimą. Paspauskite ir laikykite, kad perjungtumėte tarp kinų į anglų kalbos.
2. Mygtukas kairė / dešinė: paspauskite norėdami paleisti ankstesnį / sekantį garso įrašą. Paspauskite ir laikykite norėdami reguliuoti garsumą.
3. Mygtukas žemyn: paspauskite norėdami sustabdyti / groti garso įrašą. Dukart paspauskite, kad perrinktumėte paskutinį telefono numerį.

*Įeinantys skambučiai: paspauskite norėdami atsiliepti arba laikykite, kad atmestumėte skambutį.*

*Pokalbio metu: paspauskite pokalbiui užbaigti.*

4. Sukamasis išorinis žiedas: pasukite, kad pakeistumėte garsumą ir FM dažnį.
5. AUX lizdas: palaiko AUX išvestį.

## 6. Saugos nurodymai ir išpėjimai

Prieš naudodami įrenginį atidžiai perskaitykite šiuos nurodymus ir naudojimo instrukciją.


### Saugokite savo sveikatą

- ① Nenaudokite šio įrenginio, jei yra akivaizdžių pažeidimų;
- ② Neleiskite vaikams ar naminiams gyvūnėliams žaisti su šiuo gaminiu ar jo pakuote ir priedais, kad netyčia nesuvalgytų.

## Įspėjimai:

- ① Laikykite ir naudokite šį įrenginį kambario temperatūroje ir venkite ilgalaikio aukštos ir žemos temperatūros poveikio;
- ② Saugokite šį įrenginį nuo lietaus ir drėgmės;
- ③ Saugokite nuo smūgių, stipraus spaudimo ir nedėkite į ugnį;
- ④ Neardykite, netaisykite ir nemodifikuokite šio įrenginio patys.

## 7. Deklaracija apie toksiškas arba pavojingas medžiagas ir elementus, esančius elektroniniuose gaminiuose

Detalės pavadinimas	Toksiškos arba pavojingos medžiagos ir elementai 					
	Švinas (Pb)	Gyvsidabris (Hg)	Kadmis (Cd)	Šešiavalentis chromas (Cr-VI)	Polibrominti bifenilai (PBB)	Polibrominti difenilo eteriai (PBDE)
Spausdintinė plokštė	X	○	○	○	○	○
Plastikas	○	○	○	○	○	○
Termoplastinis poliuretanas	○	○	○	○	○	○
Metalas	⊗	○	○	○	○	○

Ši forma parengta pagal SJ/T 11364 nuostatus.

O: Nurodo, kad toksiškų ir pavojingų medžiagų kiekis visose vienuose medžiagose yra mažesnis už ribinius reikalavimus, nurodytus standarte GB/T 26572.

X: Nurodo, kad toksiškų ir pavojingų medžiagų kiekis viršija standarte GB/T 26572 nurodytus ribinius reikalavimus bent vienoje homogeninėje komponento medžiagoje.

Šis gaminytis atitinka ES RoHS 2.0 direktyvą (2011/65/ES).

5 metų piktograma nurodo „veiksmingą aplinkos apsaugos tarnavimo laiką“, o ne produkto kokybės užtikrinimo laikotarpį. Visuose elektroniniuose gaminiuose yra toksiškų ir kenksmingų medžiagų, tokių kaip švinas, gyvsidabris ir kadmis. Per daug naudojant, nuodingos ir kenksmingos medžiagos gali nutekėti arba mutuoti, užteršti aplinką arba padaryti didelę žalą žmonėms ir turtui. Sąvoka „naudojimas aplinkos apsaugos tikslais“ reiškia, kad visus elektroninius gaminius reikės naudoti per šį galiojantį laikotarpį. Mes nebebūsime atsakingi už gaminių kokybę dėl saugos rizikos, kuri kyla pasibaigus saugaus naudojimo laikotarpiui.

Šis įrenginys atitinka FCC taisyklių 15 dalį. Naudojimui taikomos šios dvi sąlygos: (1) šis įrenginys negali sukelti žalingų trukdžių ir (2) šis įrenginys turi priimti bet kokius gaunamus trukdžius, įskaitant trukdžius, kurie gali sukelti nepageidaujamą veikimą.

Bet kokie pakeitimai ar modifikacijos, kurių aiškiai nepatvirtino už atitiktį atsakinga šalis, gali panaikinti vartotojo teisę naudoti įrangą.

PASTABA: šis įrenginys buvo išbandytas ir nustatyta, kad jis atitinka B klasės apribojimus skaitmeniniam įrenginiui, pagal FCC taisyklių 15 dalį. Šios ribos sukurtos siekiant užtikrinti pagrįstą

apsaugą nuo žalingų trukdžių įrengiant gyvenamosiose patalpose. Šis įrenginys generuoja, naudoja ir gali skleisti radijo dažnių energiją ir, jei jis sumontuotas ir naudojamas ne pagal instrukcijas, gali sukelti žalingų radijo ryšio trikdžių. Tačiau nėra garantijos, kad tam tikrame įrengime nebus trikdžių. Jei šis įrenginys sukelia žalingus trukdžius radijo ar televizijos signalų priėmimui, kurį galima nustatyti išjungus ir įjungus įrenginį, vartotojas raginamas pabandyti ištaisyti trikdžius viena ar keliomis iš šių priemonių:

- Perorientuokite arba perkelkite priėmimo anteną.
- Padidinkite atstumą tarp įrangos ir imtuvo.
- Prijunkite įrangą į kitokios grandinės lizdą nei ta, į kurią prijungtas imtuvas.
- Dėl pagalbos kreipkitės į pardavėją arba patyrusį radijo/televizijos techniką.

FCC radijo dažnio poveikio pareiškimas: įranga atitinka FCC spinduliuotės poveikio ribas, nustatytas nekontroliuojamai aplinkai. Prietaiso veikimo metu turi būti laikomasi 15 cm atstumo aplink ir 20 cm virš įrenginio paviršiaus.

Pareiškama, kad CCLH-01, Shenzhen Times Innovation Technology Co., Ltd. gaminio modelis, atitinka Direktyvos 2014/53/ES ir Direktyvos 2011/65/ES nuostatas. Visą EB atitikties deklaracijos tekstą galite rasti šioje svetainėje: [www.baseus.com](http://www.baseus.com)



Ši įranga atitinka Direktyvos 2012/19/ES nuostatas. Griežtai draudžiama šią įrangą išmesti su įprastomis šiukšlėmis; ji turi būti perdirbta. Šis simbolis rodo, kad su gaminiu negalima elgtis kaip su įprastomis buitinėmis šiukšlėmis ir jis turi būti pristatytas į perdirbimo centrą, kuris gali perdirbti elektroninę ir elektros įrangą.



FCC ID: 2AY37-CCLH-01

Gamintojas: Shenzhen Times Innovation Technology Co., Ltd.

Adresas: 5 aukštas, B pastatas, Baseus Intelligence Park, Nr. 2008, Xuegang Rd, Gangtou bendruomenė, Bantian gatvė, Longgango rajonas, Šendženas

Vykdomasis standartas: Q/SSCZ 012-2020

Karštoji linija: +86-4000-712-711 Svetainė: [www.baseus.com](http://www.baseus.com)

PB3062Z-P0A1

Sukūrė Baseus

Pagaminta Kinijoje